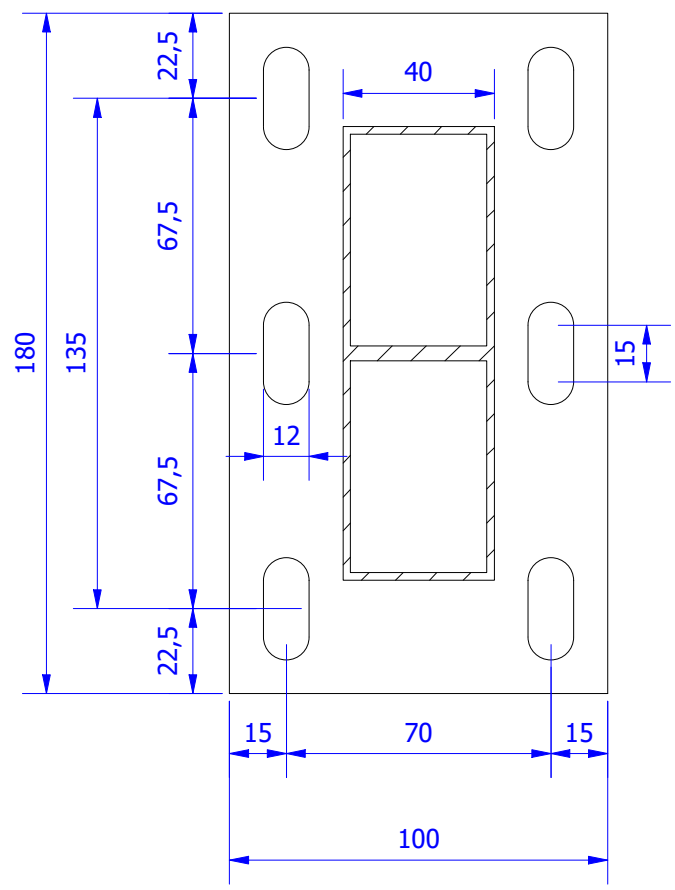


B-B (1 : 2)



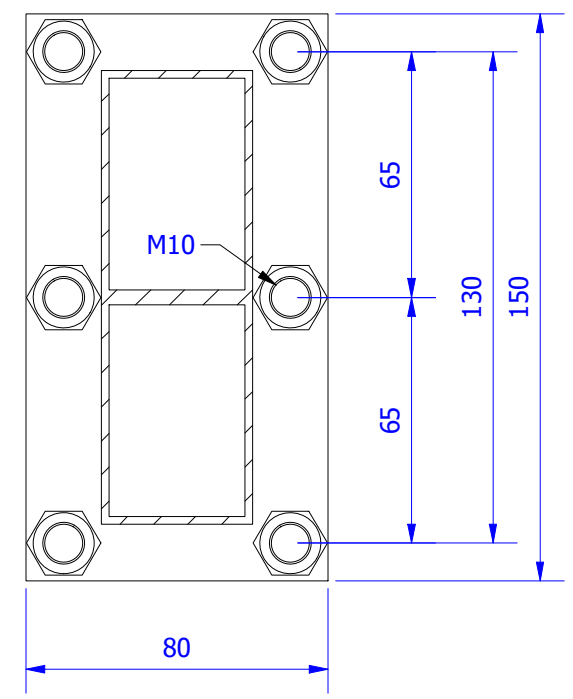
B

C

B

C

C-C (1 : 2)



M10

